

HLED-650/6W/30

CALICUT I

CARACTERÍSTICAS

Modelo (s):	HLED-650/6W/30
Nombre (s):	CALICUT I
Aplicación:	Empotrado Piso LED
Material de la carcasa:	Lamina de Acero
Terminado:	Aluminio
Pantalla:	Cristal
Índice de Protección [IP]:	65
Base (portalámpara):	NA
Tipo de lámpara	Integrado LED

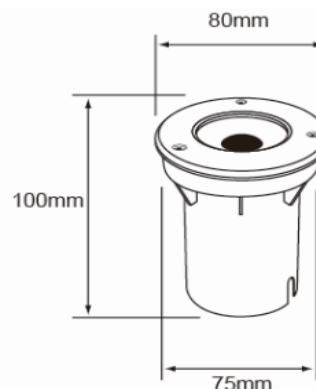
PARAMETROS ELÉCTRICOS

Tensión Nominal [V~]:	100-240 V ~
Consumo de potencia [W]:	6 W
Frecuencia Nominal [Hz]:	50/60 Hz
Consumo de Corriente [A]:	0.06-0.02 A
Factor de Potencia [f.p.]:	0.6
Flujo luminoso [lm]:	400 lm
Temperatura de color [K]:	3 000 K
Color de luz:	Blanco Cálido
Ángulo de apertura [°]:	30 °
IRC:	80
Temperatura de Operación:	-10 - 40 °C

BENEFICIOS

Horas de vida [h]	25 000 h
Atenuable	No
Garantía:	5 AÑOS
Certificación:	NOM-003

OBSERVACIONES:



Lada sin costo 01 800 777 LITE



Iluminación Especializada de Occidente S.A. de C.V.

Av. Dr. Ángel Leño No.401, Nave 2 Interior B, Fracc. Los Robles C.P. 45134 Zapopan Jal. México